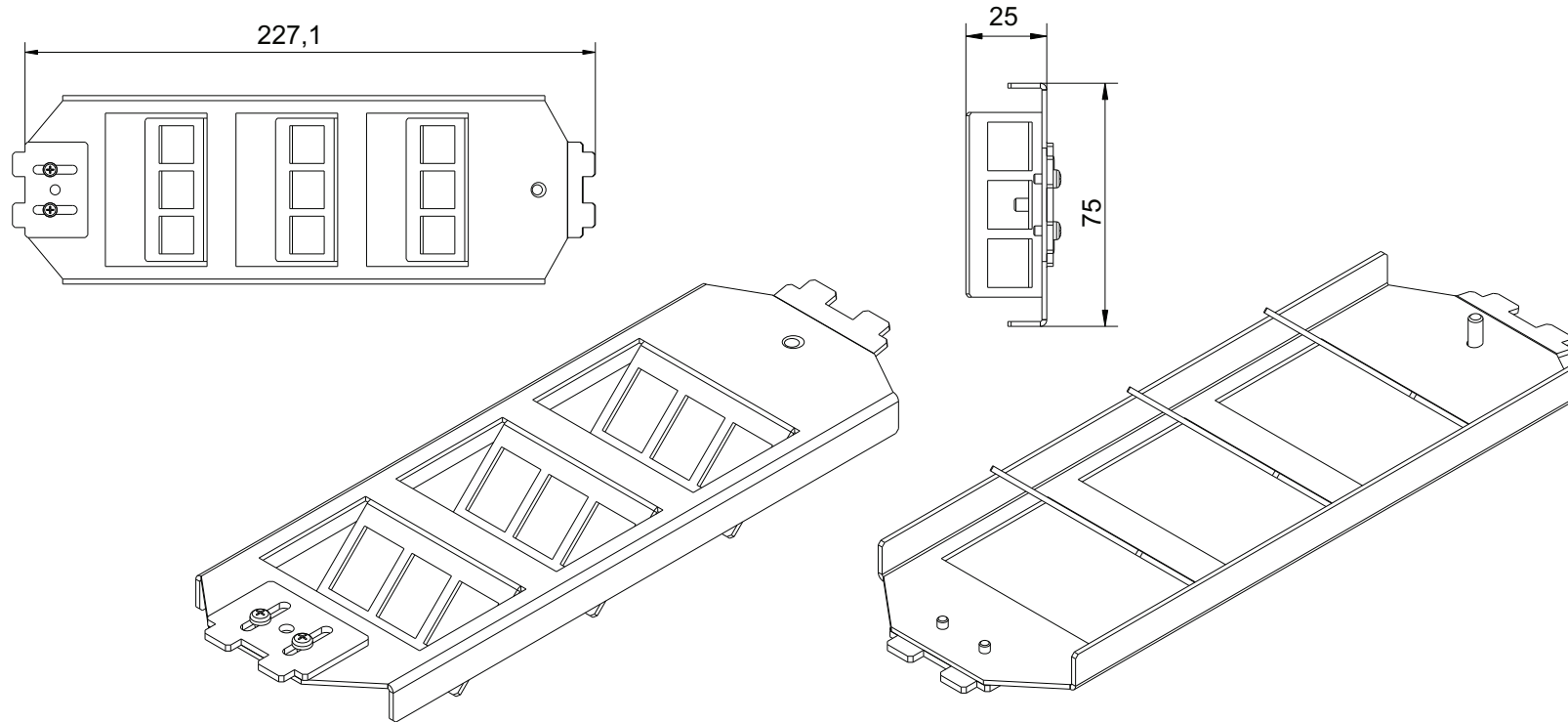



Technisches Datenblatt / technical datasheet

EasyLan Bodentankträger für PUK Bodentanksystem für 3x3 Keystones
Artikel Nr.: ABGPUK33



Rahmen pulverbeschichtet
Farbton RAL 9011 (schwarz)

				gez. / drawn	16.06.2018	LP		
				gepr. / appr.	16.06.2018	MJ		
				Titel / titel: EasyLan® PUK Bodentankträger 3x3 Keystones				
				Zeichnungsnummer/ drawing number: ZN-BL181394				
a	Neuerstellung	16.06.2018	LP					
Änd./ rev. Index	Änderung/ revision code	Datum/ date	Name/ name				Maße / Dimensions: mm	
							Original: DIN A4	
						Blatt / sheet 1 von / of 1		