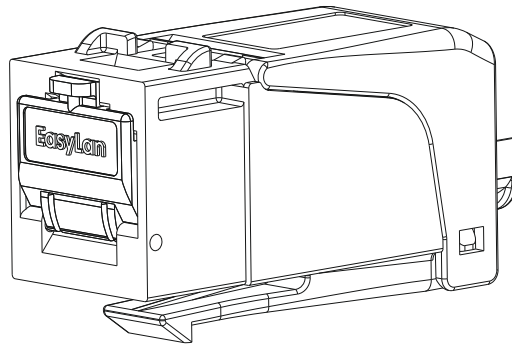


Technical datasheet

fixLink[®] UTP Cat. 6_A EIA/TIA

AWG 24 - AWG 22

Item No. : CKFVK000




c b a	Änderung	08.01.2021	LP	drawn 31.01.2017 LP	 EasyLan [®] <i>...for a better connectivity</i>			
	Änderung	25.11.2020	LP			appr.	01.02.2017	GF
	Neuerstellung	31.01.2017	LP			Titel: fixLink[®] UTP Cat. 6_A EIA/TIA AWG 24 - AWG 22		
	Index Revision code					Drawing number: ZN-CU171012		
Date 			Name 			Dimensions: mm		
						Original: DIN A4		
						Sheet 1 von / of 4		

Technical Data

Steckverbinder-Norm	IEC 60603-7-51	Connector standard
Mechanische Eigenschaften		Mechanische Eigenschaften
Lebensdauer (Steckzyklen)	≤ 2500	Life (mating cycles)
Steckkraft	≤ 30N	Insertion force
Leiterdurchmesser	massiv / solid 0,51-0,65 mm / AWG 24/1 - AWG 22/1	Conductor diameter
Kabeldurchmesser	5 - 9 mm	Insulation diameter
Wiederanschließbarkeit (Modul)	≤ 5 Zyklen mit gleichen Querschnitt / cycles with the same diameter	Reusable (Module)
EG Richtlinie 2002/95/EG (RoHS)	RoHS-konform / RoHS-compliant	EC Directive 2002/95/EC (RoHS)
UL gelistet	E485104	UL listed
Werkstoffe		Materials
Gehäuse	PC	Housing
Farben	schwarz, weiß, rot, grün, blau, grau, violett, orange, gelb / black, white, red, green, blue, gray, violet, orange, yellow	Colors
Platine	FR-4	PCB
Platinenoberfläche	chem. NiAu	PCB finish
Kontakte	Federstahl / spring steel	Contacts
Kontaktoberfläche	0,76 µm / 30µin Au	Contact finish
Staubschutzklappe	PC transparent / clear	Dust protection Cover
Schneidklemmkontakte	CuNi2Si	IDC
Schneidklemmkontakte Oberfläche	min. 3-6 µm (120-240µin) Sn	IDC finish
Umweltanforderungen		Environmental Requirements
Schutz vor Fremdkörpern	IP2X	Particulate ingress
Schutz vor Wasser	IPX0	Water ingress
Umgebungstemperatur	-40°C bis / to +70°C	Ambient temperature
Verpackungsmaterial	biologisch abbaubar / bio-degradable	Packaging material
Elektrische Eigenschaften		Electrical Characteristics
Kontaktwiderstand	≤ 20 mΩ	Contact resistance
Isolationswiderstand	≥ 500 MΩ	Insulation resistance
Spannungsfestigkeit - Kontakt-Kontakt	≥ 1000 V (DC)	Voltage proof - contact-contact
Spannungsfestigkeit - Kontakt-Schirm	≥ 1500 V (DC)	Voltage proof - contact-shield
Strombelastbarkeit bei 50°C	1,25 A	Current carrying capacity at 50°C
PoE+ gemäß IEEE 802.3at	Geeignet / adequate	PoE+ according to IEEE 802.3at
Transferimpedanz bei 1 MHz	≤ 100 mΩ	Transfer Impedance at 1 MHz
Transferimpedanz bei 10 MHz	≤ 200 mΩ	Transfer Impedance at 10 MHz
Transferimpedanz bei 80 MHz	≤ 1600 mΩ	Transfer Impedance at 80 MHz

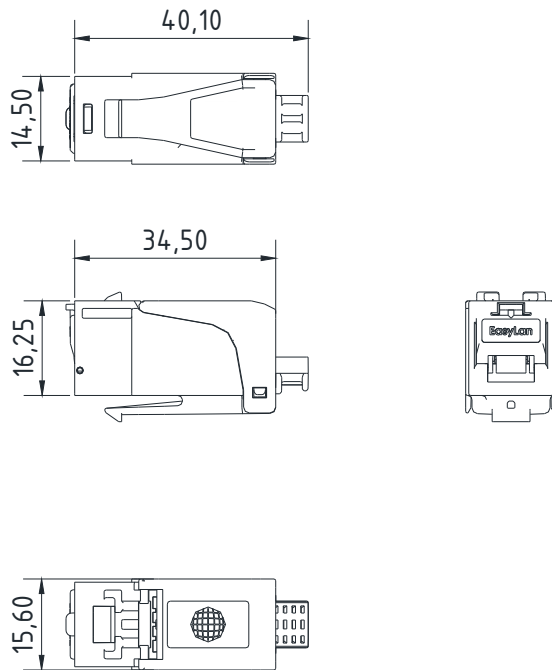
All rights reserved ZVK GmbH D-94244 Teisnach Technologiecampus 2 Germany Phone: +49 9923 804379-0 Fax: +49 9923 804379-50 www.zvk-gmbh.de alle Angaben ohne Gewähr

c b a	Änderung Änderung Neuerstellung	08.01.2021 25.11.2020 31.01.2017	LP LP LP	drawn	31.01.2017	LP	
				appr.	01.02.2017	GF	
				Titel: fixLink® UTP Cat. 6_A EIA/TIA AWG 24 - AWG 22		Dimensions: mm	
				Drawing number: ZN-CU171012		Original: DIN A4	
Index	Revision code	Date	Name			Sheet 2 von / of 4	

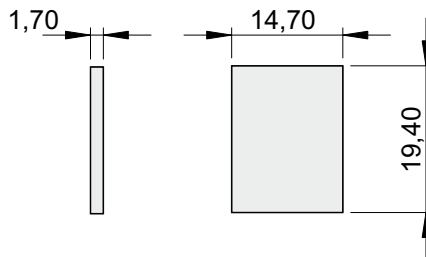
Technische Daten / Technical Data


Eigenschaften der Übertragung		Transmission Performance
10 Gigabit Ethernet gemäß IEEE 802.3an	Geeignet / adequate	10 Gigabit Ethernet acc. to IEEE 802.3an
Kategorie 6A	EIA/TIA 568B.2-10	Categorie 6A
Klasse E	gem. ISO/IEC 11801 Amendment 1/2 Linklänge typ. > 2 m, in Kombination mit einem CP-Kabel: CP-Link typ. > 10 m 10 GbE wird unterstützt / typical link length > 2 m, in combination with a CP-cable: CP-Link typ. > 10 m 10 GbE is supported	Class E

Zeichnung / Drawing

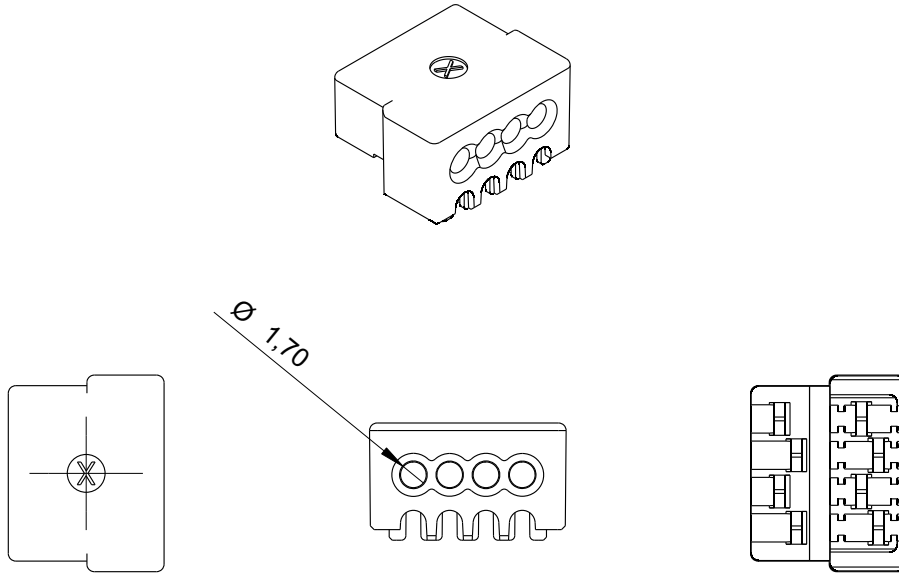


Ausschnittsmaße / Gap size

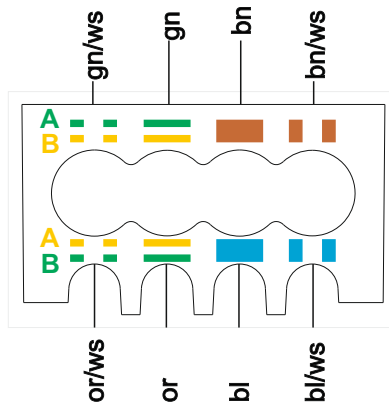
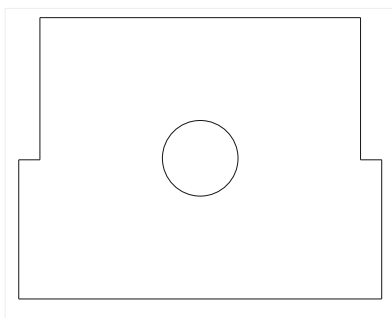


	drawn	31.01.2017	LP	 EasyLan [®] ...for a better connectivity
	appr.	01.02.2017	GF	
	Titel: fixLink[®] UTP Cat. 6_A EIA/TIA AWG 24 - AWG 22			Dimensions: mm
	Drawing number: ZN-CU171012			Original: DIN A4
				Sheet 3 von / of 4
c	Änderung	08.01.2021	LP	
b	Änderung	25.11.2020	LP	
a	Neuerstellung	31.01.2017	LP	
Index	Revision code	Date	Name	

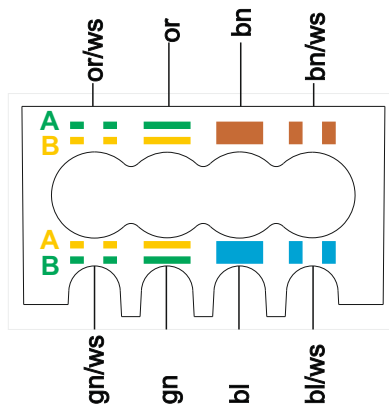
Zeichnung / Drawing



Belegung / Configuration



Belegung nach
TIA/EIA 568 A /
Configuration to
TIA/EIA 568 A



Belegung nach
TIA/EIA 568 B /
Configuration to
TIA/EIA 568 B

				drawn	31.01.2017	LP
				appr.	01.02.2017	GF
c b a	Änderung Änderung Neuerstellung	08.01.2021 25.11.2020 31.01.2017	LP LP LP	Titel:		
				fixLink® UTP Cat. 6 _A EIA/TIA AWG 24 - AWG 22		
Index	Revision code	Date	Name	Drawing number: ZN-CU171012		



Dimensions: mm

Original: DIN A4

Sheet 4 von / of 4