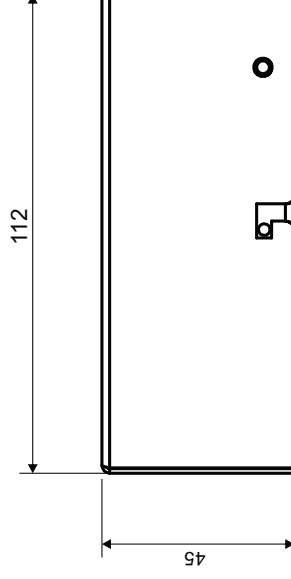
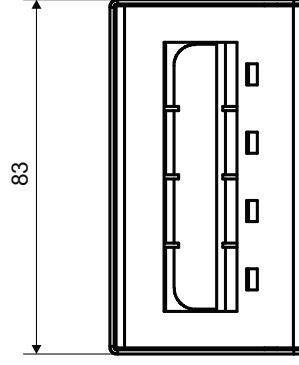


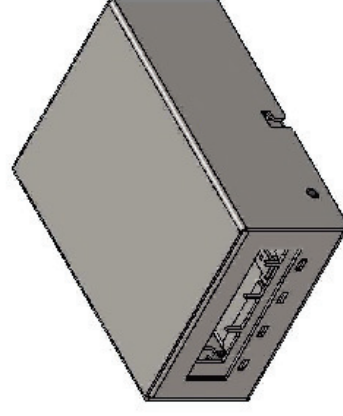
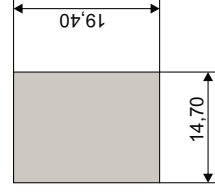
Technisches Datenblatt /
technical datasheet

preLink® / fixLink® Unterbaupanel
für 4 Keystone Module

Artikel Nr. / item No. : CKVPL0041E (RAL7035) / CKVPL0042E (RAL 9005)



Ausschnittmaße /
Gap size



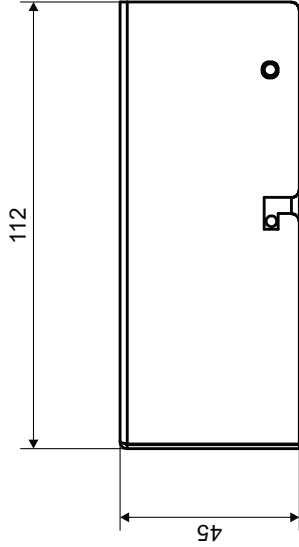
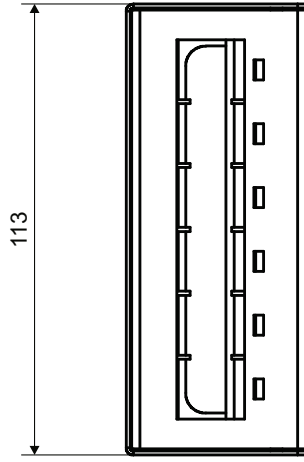
Material / material	Stahl verzinkt / steel zinc plated
Oberfläche / surface	pulverbeschichtet / powder-coated

		Maß / Dimensions: mm Original: DIN A3 Blatt / sheet 1 von / of 4	
gez. / drawn	24.03.2016	KA	preLink® / fixLink® Unterbaupanel für 4 Keystone Module Artikelnummer / article number: ZN-BL 161024
gepr. / appr.	24.03.2016	MJ	
Titel / title: preLink® / fixLink® Unterbaupanel für 4 Keystone Module Artikelnummer / article number: ZN-BL 161024		Name/ name KA	Datum/ date 24.03.2016
A Änd. rev. index	A Änderung/ revision code	Name/ name KA	Datum/ date 24.03.2016

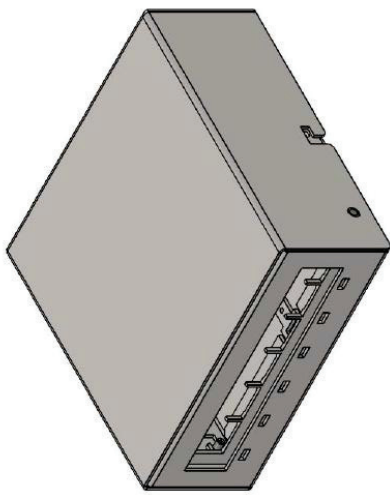
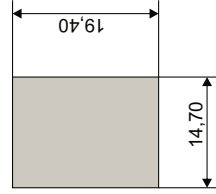
Technisches Datenblatt /
technical datasheet

preLink® / fixLink® Unterbaupanel
für 6 Keystone Module

Artikel Nr. / item No. : CKVPL0061E (RAL7035) / CKVPL0062E (RAL 9005)



Ausschnittmaße /
Gap size



Material / material	Stahl verzinkt / steel zinc plated
Oberfläche / surface	pulverbeschichtet / powder-coated

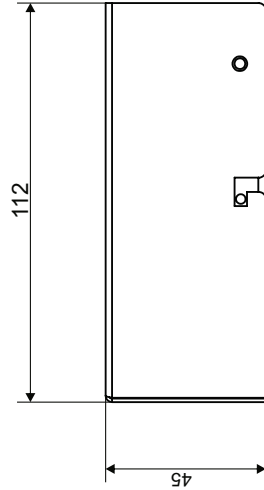
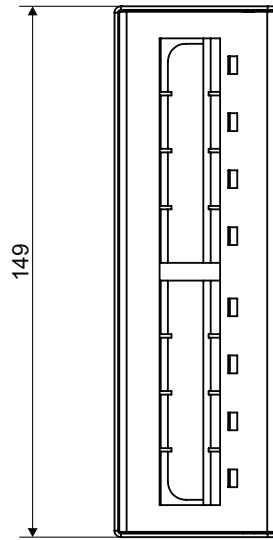
		Maß / Dimensions: mm Original: DIN A3 Blatt / sheet 2 von / of 4	
gez. / drawn	24.03.2016	KA	
gepr. / appr.	24.03.2016	MJ	
Titel / title: preLink® / fixLink® Unterbaupanel für 6 Keystone Module			
Artikelnummer / article number: ZN-BL 161024			
A	Änd. / rev. / index	Neuerstellung / revision / date	KA
		24.03.2016	Name / name

1 2 3 4 5 6 7 8 A B C D E F

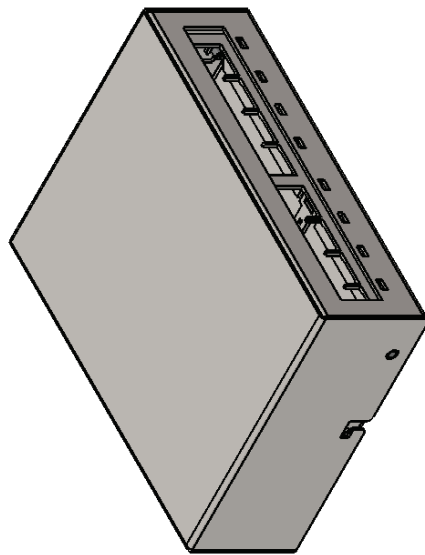
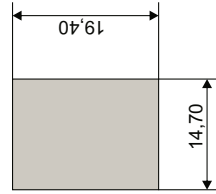
Technisches Datenblatt /
technical datasheet

preLink® / fixLink® Unterbaupanel
für 8 Keystone Module

Artikel Nr. / item No. : CKVPL0081E (RAL7035) / CKVPL0082E (RAL 9005)



Ausschnittmaße /
Gap size



Material / material	Stahl verzinkt / steel zinc plated
Oberfläche / surface	pulverbeschichtet / powder-coated

gez. / drawn	24.03.2016	KA
gepr. / appr.	24.03.2016	MJ
Titel / title: preLink® / fixLink® Unterbaupanel für 8 Keystone Module		
Artikelnummer / article number: ZN-BL 161024		
Änd./ rev. index	Änderung/ revision date	Name/ name
A	Neuerstellung 24.03.2016	KA

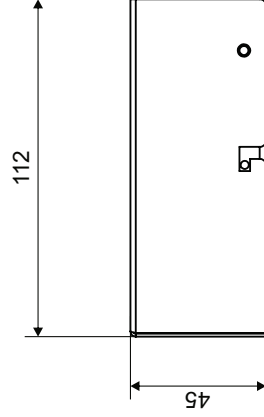
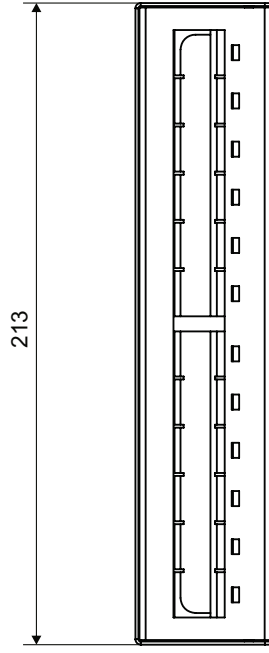


Maße / Dimensions: mm
Original: DIN A3
Blatt / sheet 3 von / of 4

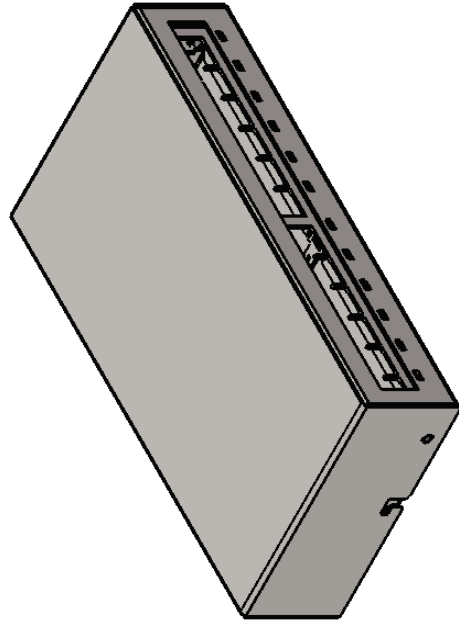
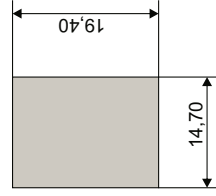
Technisches Datenblatt /
technical datasheet

preLink® / fixLink® Unterbaupanel
für 12 Keystone Module

Artikel Nr. / item No. : CKVPL0121E (RAL7035) / CKVPL0122E (RAL 9005)



Ausschnittmaße /
Gap size



Material / material	Stahl verzinkt / steel zinc plated
Oberfläche / surface	pulverbeschichtet / powder-coated

		Maß / Dimensions: mm Original: DIN A3 Blatt / sheet 4 von / of 4	
gez. / drawn	24.03.2016	KA	preLink® / fixLink® Unterbaupanel für 12 Keystone Module Artikelnummer / article number: ZN-BL 161024
gepr. / appr.	24.03.2016	MJ	
Titel / title: preLink® / fixLink® Unterbaupanel für 12 Keystone Module Artikelnummer / article number: ZN-BL 161024		Name/ name KA	Datum/ date 24.03.2016
A Änd./ rev. index	A Neuerstellung revision code 24.03.2016	Name/ name KA	Datum/ date 24.03.2016