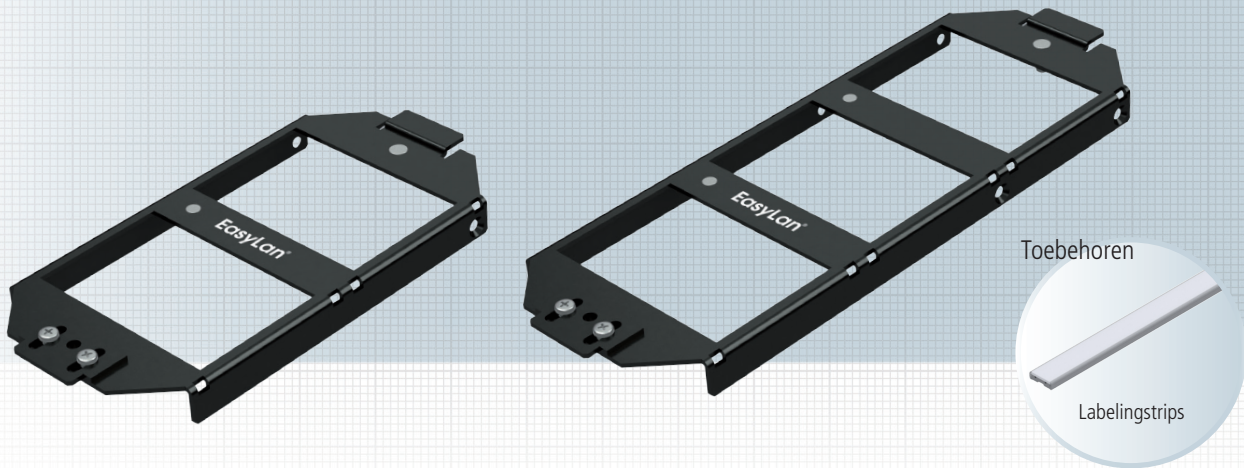
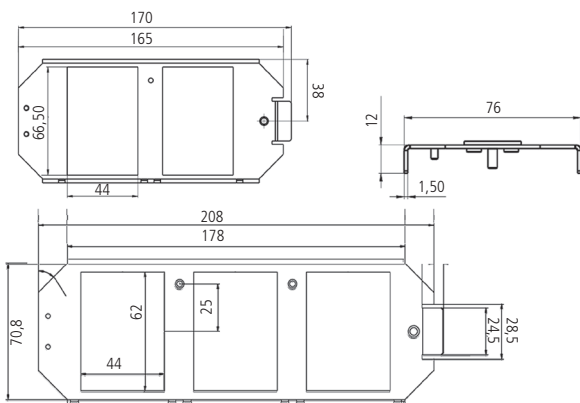


OBO/Ackermann vloerpotsystemen GB2, GB3



De houderplaat vervangt de apparaathouders en biedt zo de grootst mogelijke ruimte voor kabeldoorvoer. De schuine in- en uitvoer maakt betrouwbare kabelgeleiding mogelijk, ook bij zeer lage tussenvloeren.

Een combinatie met inbouwplaten voor 4x preLink®/fixLink®-modules of 1x H.D.S. is mogelijk. De inbouwplaten worden met twee schroeven aan de houderplaat bevestigd, onnodige openingen van de houderplaat kunnen stofdicht worden afgedekt met blindplaten.



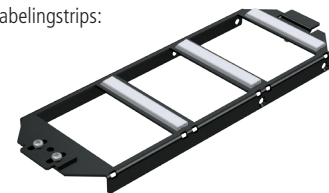
Eigenschappen

Afm.	volgens de specificaties van Ackermann ondervloersystemen
Materiaal	plaatstaal gepoedercoat
Kleur	zwart, RAL 9005
Materiaaldikte	1,5 mm
Bezetting	- met max. 12 busmodules preLink®/fixLink® - met max. 3 H.D.S.-Cu-modules
Uitvoering	GB2 en GB3
Verpakkingseenheid	elk 1 stuks

Toebehoren

Zelfklevende labelingsstrips voor markering van de losse inbouwplaten en poorten.	
Lengte	63 mm
Verpakkingseenheid	elk 5 stuks/plastic zak

Mogelijke positionering van de labelingsstrips:



Omschrijving

OBO/Ackermann vloerpotsystemen houderplaat GB2 modulair, zwart RAL9005
OBO/Ackermann vloerpotsystemen houderplaat GB3 modulair, zwart RAL9005
Zelfklevende labelingsstrips, lengte 63 mm, VPE 5 stuks

Bestelnr.

ABG00011
ABG00012
AVZBTK063