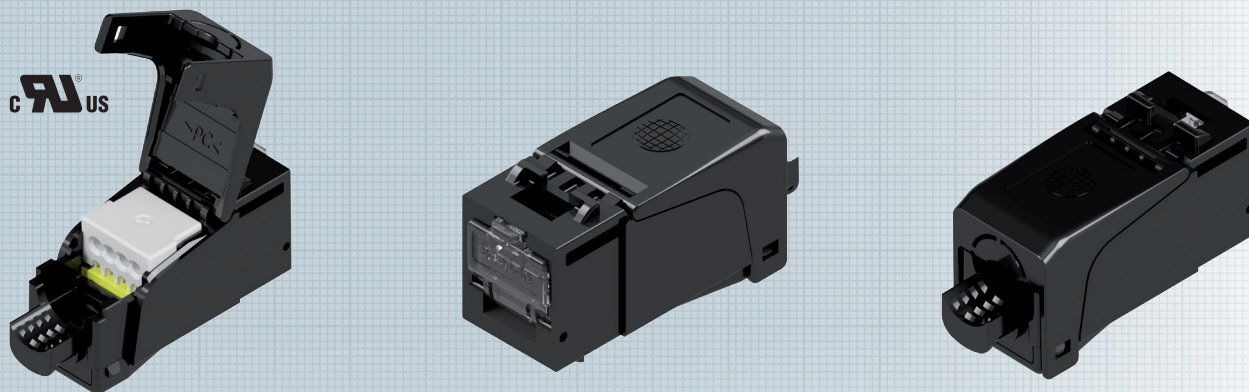


fixLink® RJ45 Keystone-module cat. 6_A ISO/IEC, niet-afgeschermd



Met de fixLink® RJ45 Keystone-module krijgt de gebruiker een RJ45-connector module van de hoogste kwaliteit. De fixLink® RJ45 Keystone-module kan met behulp van een zijknijptang binnen één minuut worden geconfectioneerd. Door de vrij toegankelijke contactzone is een perfecte confectiekwaliteit en en verzekert zo de overdrachtprestaties. De behuizing bestaat uit polycarbonaat en voldoet daardoor aan de hoogste milieu- en mechanische eisen. In combinatie met de aanpasbare modulehouder is een combinatie met alle merken van schakelmateriaal mogelijk. Diverse certificeringen (actuele lijst: www.easylan.nl) van onafhankelijke testlaboratoria maken de hoogste kwaliteitsaanspraak van de fixLink® Keystone-modules compleet. Ze worden in een milieuvriendelijke kartonnen verpakking geleverd.

Connectornorm IEC 60603-7-51

Mechanische eigenschappen

Steekcycli	≥ 750
Materiaal behuizing	polycarbonaat zwart
Vergulde contacten	30 μ"
Contacten	AWG 24-22
Kabeldiameter	5-9 mm

Milieu-eisen

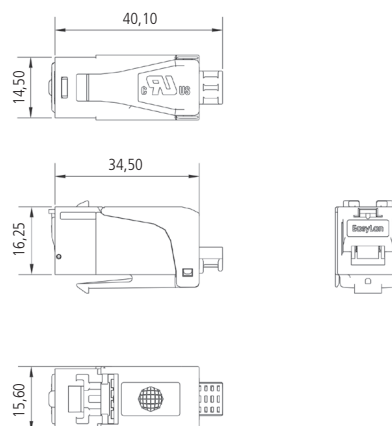
Aansluitklasse	IP2X
Temperatuurbereik	-40 °C ... +70 °C

Elektrische eigenschappen

Contactweerstand	≤ 20 mΩ
Isolatieweerstand tussen de contacten	≥ 500 mΩ
Doorslagspanning contact – contact	1000 V DC/AC peak
Doorslagspanning contact – afscherming	1500 V DC/AC peak
Stroomdoorvoercapaciteit bij 50 °C	1,25 A

Transmissie-eigenschappen

10 Gbit Klasse E _A cat. 6 _A	wordt ondersteund ISO/IEC 11 801 AMD2 ISO/IEC 11 801 AMD2
---	---



Omschrijving	Bestelnr.	
fixLink® RJ45 Keystone niet-afgeschermd cat. 6 _A ISO/IEC AWG 24-22	VPE 24	Losse verpakking
	CKFVK000	CKFVK000EP